

Стандарт для GD200A

Схема управления насосом преобразователем частоты, обеспечивающая автоматическое поддержание давления в трубопроводе системы водоснабжения, содержит преобразователь частоты и датчик давления. Значение поддерживаемого давления задается с клавиатуры преобразователя, сигнал обратной связи поступает от датчика давления установленного в системе водоснабжения. Пуск/Стоп ПЧ с клеммы управления S1.

Задание режима управления и ввод паспортных данных двигателя.

(значения параметров отличные от заводских настроек)

Код	Наименование	Необходимое значение	Описание
P00.18	Восстановление заводских настроек	1	1: Восстановление заводских настроек
P00.01	Выбор управления	1	1: Команда пуск/стоп с клемм управления
P00.05	Нижний предел рабочей частоты	10 (0-P0.4)	Гц
P00.06	Источник сигнала опорной частоты А	7 (0-8)	7: ПИД
P01.18	Проверка состояния клемм при включении питания	1	1: активна
P01.19	Работа с частотой меньше P00.05	2 (0-2)	2: спящий режим



P01.20	Время выхода из спящего режима	1 (0.0-3600)	сек
P01.21	Автозапуск после выключения	1 (0-1)	1: включен
P01.22	Время задержки автозапуска	3 (0.0-3600.0сек)	2: Запуск через 3 сек. после включения питания.
P02.01-02.10	Паспортные данные двигателя	Ввести паспортные данные двигателя	Зависит от двигателя.

Примечание: Параметры автозапуска P1.21-1.22 активировать при необходимости, соблюдайте осторожность когда этот режим активирован **машина с автоматическим запуском!**

Настройка входов/выходов управления

В качестве источника обратной связи ПИД-регулятора задан вход **A12**. Установить джампер **J4** в положение соответствующее выходному сигналу датчика давления (рекомендуется использовать датчик с токовым выходом 4-20мА)

Код	Наименование	Необходимое значение	Описание
P05.37	Нижний предел A12	1.95	0–10,00В(4-20мА) скорректировать значения по показаниям контрольного манометра (зависит от характеристик датчика давления и системы водоснабжения)

Настройка ПИД – регулятора

В качестве задания ПИД-регулятора используется значение введенное с клавиатуры панели управления в параметр **P9.01** (заданное с клавиатуры значение ПИД), по умолчанию 0% от диапазона давления измеряемого датчиком. Например в системе водоснабжения установлен датчик давления с рабочим



диапазоном 0-10 bar, если необходимо установить рабочее давление в системе 4 bar, надо в параметре P9.01 ввести значение 40% и т.д.

Код	Наименование	Необходимое значение	Описание
P09.01	Задание для ПИД с клавиатуры	40	(%)
P09.02	Источник обратной связи ПИД	1 (аналоговый вход AI2)	Обратная связь ПИД (сигнал с датчика давления)
P09.11	Порог потери обратной связи ПИД	0.1	Активировать защиту от пропадания обратной связи, ввести значения больше 0 (например 0,1)%
P09.12	Время обнаружения потери обратной связи ПИД	9.0 (0.0-3600.0 сек.)	Время задержки обнаружения потери обратной связи ПИД

Внимание: параметры P9.11 и P9.12 можно использовать для защиты насоса от «сухого хода», для более высокой степени защиты рекомендуется использовать внешнее реле «сухого хода».

Расширенные параметры

Код	Наименование	Необходимое значение	Описание
P08.28	Автосброс ошибок (некритичных)	3 (0-10сек)	Сброс ошибок в течении заданного времени
P08.29	Интервал автосброса ошибок	1.0 (0.1-100сек)	сек.



109428, Москва, Рязанский пр-кт
д. 24 корп. 2, 11 этаж, офис 1101
Тел.: +7 (495) 663-663-5, +7 (800) 600-49-09
отдел продаж: sales@owenkomplekt.ru
тех. поддержка: consultant@owenkomplekt.ru
www.owenkomplekt.ru

Схема подключений

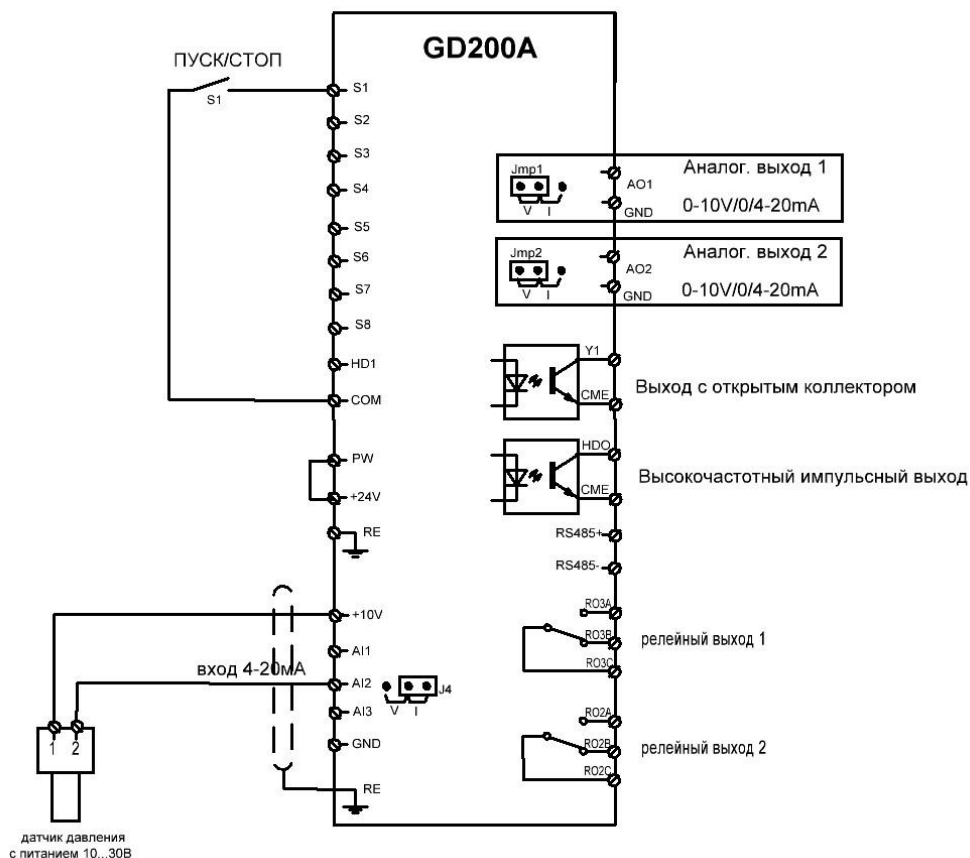
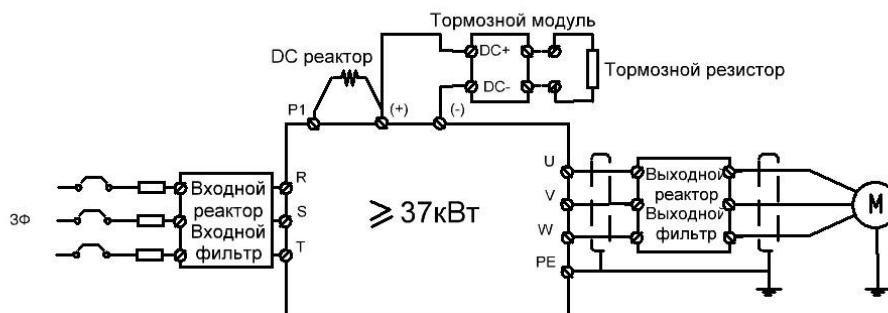
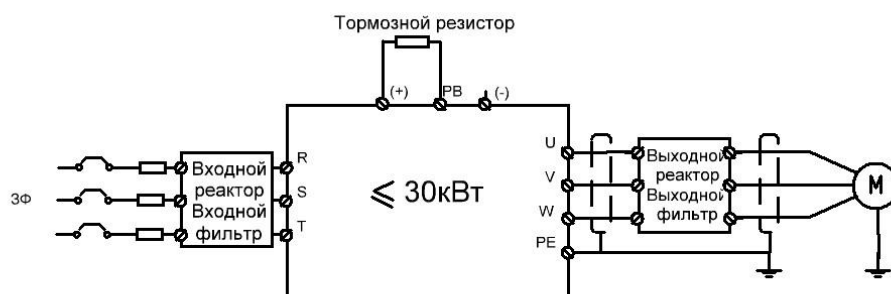


Схема подключений 2

